

**ELABORAT**  
**urbane opreme starogradske jezgre grada Poreča**

**ABCD d.o.o.**  
ul. 8 marta 1  
52440 Poreč  
t: +385 91 5264900  
f: +385 52 434 229  
jugo.jakovcic@abcd.hr  
www.abcd.hr

**Naručitelji:**

Grad Poreč – Parenzo / Obala m. Tita 5 / Poreč

**Izrađivač:**

ABCD d.o.o. / Ul. 8 marta 1 / Poreč

**Za Izrađivača:**

Jugo Jakovčić, direktor

**Studiju izradili:**

Jugo Jakovčić, arheolog i pov. umjetnosti

Stefan Vidović, industrijski dizajner

**Poreč, studeni-prosinac 2019.**

## SADRŽAJ:

1. UVOD.....	3
2. ZONE ZAŠTITE.....	4
3. NULTA ZONA.....	5
4. PRVA ZONA.....	7
5. DRUGA ZONA.....	10
6. SMJERNICE KOJE VRIJEDE ZA SVE ZONE.....	24
7. BANKOMATI.....	25
8. SMJERNICE ZA IZDVOJENE ZAHVATE U PROSTORU.....	26
9. PROCEDURA ISHOĐENJA ODOBRENJA ZA POSTAVLJANJE ELEMENTA URBANE OPREME.....	28

## 1. UVOD

Temeljem provedenog natječaja, odabranog najboljeg ponuđača i ugovora KLASA: 406-09/18-04/137 URBROJ: 2167/01-09/01-18-7 od 29.10.2018. pristupilo se izradi Elaborata urbane opreme starogradske jezgre grada Poreča.

Potreba za definiranjem standarda, prvenstveno tendi i natpisa trgovačkih, ugostiteljskih i uslužnih radnji/prostora nametnula se jer trenutno prevladavaju netipizirana i međusobno nepovezana i neusklađena rješenja, često veoma upitnih estetskih kvaliteta. Cijela je starogradska jezgra zaštićeni spomenik kulture i neki elementi urbane opreme, osim što estetski nagrđuju spomenike, zadiru i u samu strukturu spomenika što je apsolutno neprihvatljivo.

Naravno i unutar jezgre postoje objekti veće i manje važnosti te je ovaj elaborat stoga napravio zoning podijelivši obuhvat u tri zone te definirao pravila za svaku pojedinu zonu.

Prvenstveni cilj ovog elaborata je dati jasne i nedvosmislene smjernice za svaku od zona tako da svaki korisnik prostora može sam veoma jednostavno prilagoditi postojeće stanje objekta sukladno ovim preporukama. Prilagodba ne bi smjela biti duža od dvije godine od stupanja elaborata na snagu dok se svi novi zahtjevi prilagođavaju propisanim pravilima iz ovog elaborata.

## 2. ZONE ZAŠTITE

Obuhvat ove studije obuhvaća starogradsku jezgru (poluotok) do sjeverne luke Peškera (dio ulice Nikole Tesle) , te ide Županićevom, Partizanskom, Županije Somogy do ulice rade Končara te završava sa prostorom Marine Poreč. Unutar tog obuhvata imamo tri zone zaštite:

2.1 Nulta zona – tu spadaju pojedinačno zaštićeni spomenici kulture te sve ostale građevine izuzetnog povijesnog i/ili estetskog značaja (romaničke građevine, gotičke, barokne i historicističke građevine te ostale građevine najviše spomeničke vrijednosti).

2.2 Prva zona – tu spadaju svi objekti u ulicama Decumanus i Cardo Maximus, osim objekata iz tih ulica koji su u nultoj kategoriji.

2.3 Druga zona – tu spadaju svi objekti unutar ovog obuhvata koji nisu unutar prve i nulte zone.

Radi lakšeg snalaženja zone su označene i na kartografskom prilogu.

### 3. NULTA ZONA

#### 3.1 TENDE

Obzirom da je ovo zona najznačajnijih objekata u gradu Poreču svako zadiranje u strukturu i integritet spomenika je neprihvatljivo. Na objektima koji se nalaze unutar nulte zone nije moguće postaviti nikakve tende.

#### 3.2 NATPISI

Na građevine unutar nulte zone moguće je postaviti tipizirane i definirane oznake (naziv ulice, kućni broj i naziv spomenika kulture).

Od reklamnih elemenata moguće je unutar izloga (sa unutrašnje strane u gornjoj trećini ostakljenog dijela) postaviti natpis trgovine pojedinačnim slovima do 30 cm visine.

Sukladno propisima može se na ulazna vrata aplicirati naljepnica 20x30 cm sa bijelim slovima (RAL1013) na prozirnoj podlozi sa podacima tvrtke i ostalim zakonom propisanim elementima, te radno vrijeme na sredini ulaznih vrata.

Svi natpisi se ispisuju isključivo fontom CORBEL REGULAR. U slučaju da se u prostoru nalazi djelatnost koja posjeduje registrirani zaštitni znak koji ujedno predstavlja intelektualno vlasništvo tada se može koristiti tako definiran font.





Ovo su jedini natpisi koje djelatnosti koje se nalaze unutar nulte zone mogu imati. Nikakve ostale aplikacije na staklo ili bilo gdje drugdje nisu dozvoljene.

### 3.3 RASVJETA

Rasvjeta se rješava unutar izloga. Postav dva rasvjetna tijela pri vrhu izloga, ne bočno. Rasvjetna tijela moraju biti u boji 3500 Kelvina i maksimalnoimalno pojedinačne snage od 300 LUX-a. Vanjska rasvjeta se ne dozvoljava.

### 3.4 SIGURNOST

Video nadzor se rješava unutar objekta.

### 3.5 KLIMA, SATELIT i sl.

Nikakvi elementi ove vrste nisu dozvoljeni.

### 3.6 DODATNI VANJSKI IZLOG, STALCI, VANJSKO POSTAVLJANJE ROBE i sl.

Ne dozvoljavaju se. Sva ponuda treba biti unutar objekta. Nije dozvoljeno lijepljenje reklamnih niti bilo kakvih naljepnica na staklo izloga (osim gore definiranih) a kamoli dovratnike i nadvratnike (erte). Vanjsko postavljanje proizvoda po fasadi, otvorenom ili zatvorenom izlogu, ertama ili sl. najstrože je zabranjeno.

### 3.7 DODATNI ELEMNTI

Ne dozvoljava se korištenje dodatnih samostojećih reklamnih elemenata ( A-stalci, stalci za jelovnike i sve ostale vrste samostojećih reklamnih elemenata ne dozvoljavaju se).

## 4. PRVA ZONA

### 4.1 TENDE

Radi dodatnog i boljeg usklađenja djelatnosti i lakšeg snalaženja u prostoru preporuka je (ne i obaveza) da crvena bordo boja (RAL 3004) bude boja koja će se koristiti na objektima ugostiteljske djelatnosti dok će tzv. "prljavo bijela" (RAL 1013) biti boja koja će se koristiti na ostalim djelatnostima (trgovina, usluge i dr.). U svakom slučaju ove dvije boje jedine su koje se mogu koristiti na građevinama unutar prve zone.

Razlog navedenome je što te boje proizlaze iz grba i zastave grada Poreča te smatramo da se korištenjem navedenih boja dodatno postiže jasnoća u prostoru a možemo govoriti i o elementima "brandinga" jednog grada.

Tende moraju biti jednobojne. Hvataju se na prozorski okvir / stolariju. Tende se ne hvataju na kamene dovratnike i nadvratnike (erte) ili bilo koji dio fasade već isključivo na prozorski okvir. Maksimalni izbačaj tende do 80 cm. Mantovana do maksimalno 20 cm. Mantovana isključivo ravna. Kupolaste ili sl. tende se ne dozvoljavaju.



Obzirom da se zbog visine ulaznih vrata na nekim mjestima unutar prve zone ne može postaviti tenda koja se hvata na stolariju na tim je mjestima potrebno isto izostaviti te postaviti tendu samo na izloge.

## 4.2 NATPISI

Na građevine unutar prve zone moguće je postaviti tipizirane i definirane oznake (naziv ulice, kućni broj i naziv spomenika kulture).

Od reklamnih elemenata moguće je unutar izloga (sa unutrašnje strane u gornjoj trećini ostakljenog dijela) postaviti natpis trgovine pojedinačnim slovima do 30 cm visine.

Sukladno propisima može se na ulazna vrata aplicirati naljepnica 20x30 cm sa bijelim slovima (RAL 1013) na prozirnoj podlozi sa podacima tvrtke i ostalim zakonom propisanim elementima, te radno vrijeme na sredini ulaznih vrata.

Prva zona može, ukoliko se radi tenda, imati natpis na mantovani tende. Ukoliko ima natpis na mantovani tende onda ne može imati i natpis na staklu (jedno isključuje drugo).

Svi natpisi se ispisuju isključivo fontom CORBEL REGULAR. U slučaju da se u prostoru nalazi djelatnost koja posjeduje registrirani zaštitni znak koji ujedno predstavlja intelektualno vlasništvo tada se može koristiti tako definiran font.







#### **4.3 RASVJETA**

Rasvjeta se rješava unutar izloga. Postav dva rasvjetna tijela pri vrhu izloga, ne bočno. Rasvjetna tijela moraju biti u boji 3500 Kelvina i maksimalno pojedinačne snage od 300 LUX-a. Vanjska rasvjeta se ne dozvoljava.

#### **4.4 SIGURNOST**

Video nadzor se rješava unutar objekta.

#### **4.5 KLIMA, SATELIT i sl.**

Nikakvi elementi ove vrste nisu dozvoljeni.

#### **4.6 DODATNI VANJSKI IZLOG, STALCI, VANJSKO POSTAVLJANJE ROBE i sl.**

Ne dozvoljavaju se. Sva ponuda treba biti unutar objekta. Nije dozvoljeno lijepljenje reklamnih niti bilo kakvih naljepnica na staklo izloga (osim gore definiranih) a kamoli dovratnike i nadvratnike (erte). Vanjsko postavljanje proizvoda po fasadi, otvorenom ili zatvorenom izlogu, ertama ili sl. najstrože je zabranjeno.

#### **4.7 DODATNI ELEMNTI**

Ne dozvoljava se korištenje dodatnih samostojećih reklamnih elemenata ( A-stalci, stalci za jelovnike i sve ostale vrste samostojećih reklamnih elemenata se ne dozvoljavaju).

## 5. DRUGA ZONA

### 5.1 TENDE

Radi dodatnog i boljeg usklađenja djelatnosti i lakšeg snalaženja u prostoru preporuka je (ne i obaveza) da crvena bordo boja (RAL 3004) bude boja koja će se koristiti na objektima ugostiteljske djelatnosti dok će tzv. "prljavo bijela" (RAL 1013) biti boja koja će se koristiti na ostalim djelatnostima (trgovina, usluge i dr.) na objektima unutar druge zone.

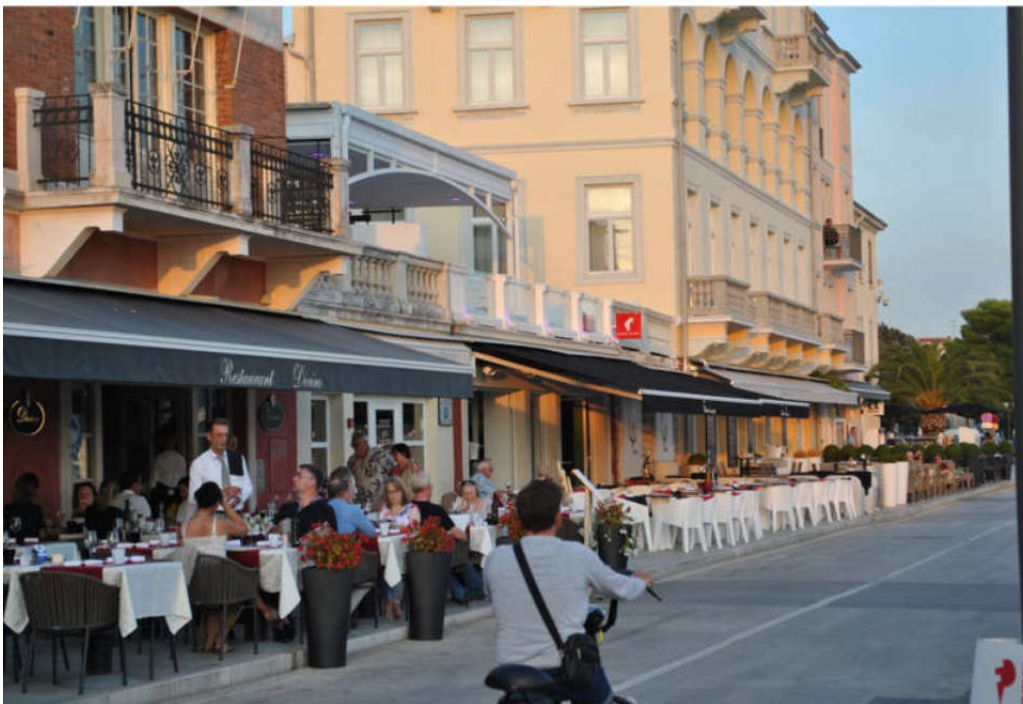
Razlog navedenome je što te boje proizlaze iz grba i zastave grada Poreča te smatramo da se korištenjem navedenih boja dodatno postiže jasnoća u prostoru a možemo govoriti i o elementima "brandinga" jednog grada.

Obzirom da je obuhvat druge zone velik i da se osim navedenih boja često se koristi i tzv. antracit boja (RAL 7016) u drugoj zoni može se koristiti i ova boja tende bez obzira na djelatnost. Navedene tri boje čine preko 80% postojećih tendi i to je jedan od dodatnih razloga za korištenje ovih boja platna tendi.

Tende moraju biti jednoboje. Pri montaži ne hvataju se na kamene dovratnike i nadvratnike (erte) već na dio fasade. Načelno se postavljaju do 40 cm iznad nadvratnika izloga/ulaza ali svakako ispod razine ploče prvog kata. Tende se postavljaju tako da ne zaklanjaju arhitektonsku plastiku objekta (npr. razdjelni vijenac prizemlja i kata i sl. ako isto na objektu postoji).

## Ugostiteljstvo:

Tendu je moguće realizirati iznad cijele širine i dužine terase. Jednobojne tende sa natpisom na mantovani (do 30 cm mantovana, do 20 cm slova). Ako terasa prelazi širinu od 3 metra taj dio zaštititi pokretnim suncobranima koji su u istoj boji kao i tenda. Suncobrani tj. njihova ortogonalna projekcija na podnu površinu mora biti u potpunosti unutar gabarita terase koja se koristi i koja je korisniku dodijeljena.



**Sve ostale djelatnosti:**

Tendu je moguće realizirati iznad izloga i ulaza u objekt. Svaki ulaz i izlog ima svoju tendu, ne dozvoljava se tenda cijelom dužinom objekta. Tenda može biti do 10 cm duža od širine ulaza/izloga sa svake strane. Ukoliko tenda ima dodatne horizontalne nosače oni se ne hvataju u kamene dovratnike (erte) već u fasadu. Maksimalni izbačaj tende do 120 cm. Mantovana do maksimalno 25 cm, slova do 20 cm.



Načelno se sve tende realiziraju kao ravne tende. Ukoliko se radi mantovana obavezna je mantovana sa ravnim završetkom. Iznimno je moguće na mjestima gdje je otvor lučni realizirati kupolastu tendu i to isključivo u širini otvora. Natpis na kupoli veličine slova do 20 cm.



## 5.2 NATPISI

Na građevine unutar druge zone moguće je postaviti tipizirane i definirane oznake (naziv ulice, kućni broj i sl.).

Natpis se u principu radi na mantovani tende ali moguće je dodatno postaviti jedan natpisi iznad ulaza u objekt. Veličina: visina do 30 cm (ili pojedinačna slova od metala ili sličnog trajnog i kvalitetnog materijala ili pismoslikarski na fasadi ili na drvenoj/metalnoj ploči ) moguće je postaviti iznad ulaza u prostor trgovine/djelatnosti. Natpis može biti maksimalno dugačak koliko i nadvratnik (erta) ulaza. Natpis se radi sa antracit (RAL 7016) ili prljavo bijelim slovima (RAL 1013); ovisno o podlozi – ako je podloga svijetla onda su slova tamna i obrnuto ako je pozadina tamna slova su svijetla.

Natpis iznad ulaza u objekt može imati pozadinsku rasvjetu, u pravilu LED postavljenu sa stražnje strane natpisa. Rasvjeta natpisa ne smije biti na zidu postavljena kao zasebni element. Boja rasvjete prema toplom, svijetlo žutom tonu. Svijetlo mora biti konstantno, ne smije žmirkati, treperiti, bljeskati ili mijenjati boje.



Dobar primjer natpisa na mantovani za drugu zonu (nalazi se u prvoj zoni)



Dobri primjeri natpisa iznad ulaza za drugu zonu (Edit se nalazi u prvoj zoni)

Ukoliko je razmak između izloga i ulaza u objekt veći od 1.5 metra natpis visine do 30cm i sveukupno dužine do 1m može se realizirati i između ulaza u objekt i izloga. U tom slučaju ne dozvoljava se i natpis iznad ulaza u objekt. Realizira se u istom materijalu i po istom principu kako je gore navedeno.



Manji/usklađeni natpis na tendi i ovo može postati ogledni primjer

Obzirom da mnogi od objekata koji se nalaze unutar druge kategorije imaju jedan ili više izloga moguće je na te izloge u gornjoj polovici postaviti reklamni natpis visine do 30 cm; odmaknutim od ruba 10 cm sa svake strane. Preporuka je da se ti natpisi koriste povremeno (obilježavanje promocija, sniženja, blagdana ili sl.) a ne da stalno budu obilježeni izlozi.

Sukladno propisima može se na ulazna vrata aplicirati naljepnica veličine do 20x30 cm sa bijelim slovima (RAL 1013) na prozirnoj podlozi sa podacima tvrtke, radnim vremenom i ostalim zakonom propisanim elementima.

Može se realizirati i pločica sa natpisom djelatnosti, tvrtke, radnim vremenom i ostalim zakonom propisanim elementima veličine do 20x30 cm u antracit boji (RAL 7016) sa bijelim slovima (RAL 1013) ili pločica u bijeloj boji (RAL 1013) sa antracit bojom slova (RAL 7016).

Može se realizirati samo jedna od dvije ponuđene varijante.

Svi natpisi se ispisuju isključivo fontom **CORBEL REGULAR**. U slučaju da se u objektu nalazi djelatnost koja posjeduje registrirani zaštitni znak koji ujedno predstavlja intelektualno vlasništvo tada se može koristiti tako definiran font.





### 5.3 RASVJETA

Rasvjeta se rješava unutar izloga. Postav rasvjetnih tijela pri vrhu izloga, ne bočno. Rasvjetna tijela moraju biti u boji 3500 Kelvina i maksimalno pojedinačne snage do 300 LUX-a. Ukoliko ima potrebe dozvoljava se jedno rasvjetno tijelo po ulazu/izlogu veličine do 15x15x15cm. Reflektori i konzolno postavljena rasvjeta nisu dozvoljeni, isključivo ambijentalna rasvjeta. Svi kablovi podžbukno. Rasvjetno tijelo se postavlja ispod tende – osvjetljava izlog a ne zid.

Ogledni primjeri vanjskih rasvjetnih tijela koji su prihvatljivi.



## 5.4 SIGURNOST

**Video nadzor** se prvenstveno rješava unutar objekta.

Ukoliko ima potrebe moguće je imati jednu kameru tipa “kugla” na fasadi - ispod tende ili nekom najmanje moguće vidljivom mjestu.

Ogledni primjeri vanjskih sigurnosnih kamera koji su prihvatljivi.



## Sigurnosne rešetke / kapci

Kao dodatni element osiguranja za drugu zonu mogu se realizirati puni drveni kapci s vanjskim okovom (za prozore i vrata) te škaraste ili namotavajuće perforirane željezne rešetke; ovisno o karakteru građevine. Princip postavljanja željezne rešetke je unutar svijetlih okvira otvora uz uvjet da se ne oštećuju kamene dovratnici i doprozornici (erte) ili okviri otvora izvedeni u žbuci. Metalni elementi mogu biti ličeni u skladu sa stolarijom i bojom pročelja ili tamno brunirani; ne dozvoljava se pocinčana obrada. Okvir/vodilica rešetke mora biti pričvršćena s unutarnje strane kamene erte tako da nije vidljiva s vanjske strane. Zaštitne rešetke mogu biti klizne ili rolo. U otvorenom položaju zaštitna rešetka ne smije biti vidljiva na pročelju.

Ogledni primjer vanjske rešetke i kapaka koji su prihvatljivi.



## 5.5 KLIMA, SATELIT i sl.

Nikakvi elementi ove vrste po uličnim pročeljima nisu dozvoljeni. Isti se rješavaju na unutrašnjim dvorištima.

Ukoliko se postavlja više klima uređaja isti se moraju grupirati i u pravilu postaviti u prizemnom dijelu unutrašnjeg/dvorišnog pročelja. Svi kanali instalacija moraju biti postavljeni pod žbuku. Klime mogu, ukoliko nema druge mogućnosti, biti postavljene i na prozoru, vratima ili izlogu uz uvjet da je prednja (vanjska) strana uređaja u ravnini sa vanjskom stolarijom, a prodor kroz plohu otvora treba se prekriti odnosno zaštititi kvalitetnom griljom. Odvod kondenzata mora biti spojen na vertikale odvodnje oborinske odvodnje (oluci) koji su spojeni direktno na kanal oborinske odvodnje.



Neprihvatljivo postavljanje



Donekle prihvatljivo postavljanje



Preporučeno postavljanje

## 5.6 DODATNI VANJSKI IZLOG, STALCI, VANJSKO POSTAVLJANJE ROBE i sl.

Ne dozvoljavaju se. Sva ponuda treba biti unutar objekta. Nije dozvoljeno lijepljenje reklamnih niti bilo kakvih naljepnica (osim gore definiranih) na staklo izloga a kamoli dovratnike i nadvratnike (erte). Vanjsko postavljanje proizvoda po fasadi, otvorenom ili zatvorenom izlogu, ertama ili sl. najstrože je zabranjeno.

## 5.7 TERASE

Terase se načelno realiziraju na zatečenom podu. Ukoliko je pod veoma dotrajaao i/ili ima velike denivelacije i ne omogućuje realizaciju terase može se realizirati minimalno uzdignuta terasa na metalnoj konstrukciji na kojoj je hodna površina drvo. Ukoliko se radi takva terasa mora se tražiti odobrenje nadležnih službi; nije moguće takvu terasu realizirati na osnovu ovih smjernica.

Terase se ne ograđuju. Iznimno moguće je postaviti prozirnu (nikako punu) pregradu od metala ili drva na mjestu gdje se dvije terase dodiruju radi njihovog razgraničenja. Visina pregrade do maksimalno 1.20 metara i na njima nije moguće aplicirati nikakve reklamne elemente. Pregrade ne smiju smanjiti potreban profil ulice i time narušiti sigurnost ljudi.

Stolovi i stolice - ili željezne ili drvene ili kombinacija ta dva materijala. Ostali materijali se ne dozvoljavaju.

Jastuci u boji tende (bordo RAL 3004, prljavo bijela RAL 1013 ili antracit RAL 7016).



Dobar primjer ujednačenih suncobrana



Unutar druge zone moguće je realizirati i alternative suncobranima – elemente koji se ne vezuju/buše u tlo (pomični su) i bočne strane su im otvorene. Ukoliko se želi realizirati takvo rješenje mora se tražiti odobrenje nadležnih službi; isto nije moguće realizirati na osnovu ovih smjernica.

## 5.8 A-STALAK I JELOVNIK

Svi objekti u drugoj zoni imaju mogućnost jednog tipiziranog reklamnog A-stalka dok ugostiteljski objekti imaju mogućnost, uz A-stalak, i jednog dodatnog menija izloženog na stalku. A-stalak i stalak za meni smještaju se unutar gabarita dozvoljenog za korištenje terase ili neposredno uz rub terase; maksimalna udaljenost je do 50cm od prostora terase ali cijelom svojom površinom mora biti unutar tih 50 cm. A-stalak i stalak za meni ne smiju smanjiti potreban profil ulice i time narušiti sigurnost ljudi.

Na A-stalku maksimalnih dimenzija 70x100 (B1 format) cm nisu dozvoljene fotografije, moguće je samo pisati i/ili crtati kredom.

Fotografije jela mogu se nalaziti isključivo u meniju maksimalnih dimenzija 42x29,7 cm (A3 format).



Dobri primjeri stalka: A-stalak i stalak za meni

## **6. SMJERNICE KOJE VRIJEDE ZA SVE ZONE**

Osim gore navedenih svi ostali elementi (fotografije i/ili bilo kakvi reklamni printevi po fasadi, terasi, tendi, kamenim dovratnicima i nadvratnicima....) nisu dozvoljeni.

Svjetleći natpisi bilo koje vrste nisu dozvoljeni.

Nikakvi konzolni istaci (reklamni, svjetleći i sl.) se ne dozvoljavaju.

Nisu dozvoljene ostakljene vitrine (samostojeće ili vezane na zid) na vanjskom dijelu objekta.

Ne smije se postavljati ponuda objekta po dovratnicima, fasadi ili bilo gdje na vanjskom djelu objekta.

Ostakljeni prozorski izlog služi izlaganju proizvoda i po staklu nije dozvoljeno lijepiti ili postavljati nikakve elemente osim prethodno gore definiranih.



## 7. BANKOMATI

Postavljanje bankomata unutar starogradskih jezgri rješava se sukladno “Općim kriterijima za ugradnju bankomata u zaštićenim povijesnim jezgrama” kojeg je Ministarstvo kulture RH uputilo Udruzi gradova u Republici Hrvatskoj 18. lipnja 2019. godine. – link za preuzimanje: <https://www.udrugogradova.hr/wordpress/wp-content/uploads/2019/06/MinKult-ugradnja-bankomata.pdf>



Totalno neprimjereno postavljanje bankomata u povijesnoj jezgri grada

## 8. SMJERNICE ZA IZDOJENE ZAHVATE U PROSTORU

Zahvati u prostoru za koje treba ishoditi posebne suglasnosti:

**8.1.1 Sve vanjske zatvorene ili djelomično zatvorene terase.** Odnosi se na konstrukcije koje imaju samostojeće vertikalne nosače ili dio konstrukcije terase fiksno vezane za tlo. Iste se ne dozvoljavaju u nultoj i prvoj zoni dok je preporuka izbjegavati ih i u drugoj zoni te natkrivanje terase rješavati kombinacijom fasadne tende i suncobranima koji su pomični. Suncobrani mogu biti i drukčijeg tipa od stalak-suncobran ali moraju biti pomični (npr. gore navedeni primjeri).

**Eventualno posebno dizajnirane zatvorene ili djelomično zatvorene terase u drugoj zoni moraju odobriti nadležne službe.**

**8.1.2 Javne ustanove (kazalište, lučka uprava, knjižnica, uredi državne uprave, sudovi, grad Poreč itd.)** mogu imati oglasne dizajnirane elemente tipa samostojeće oglasne poče, ploče/vitrine na fasadi, displej ili slično. Za iste je potrebno odobrenje nadležnih službi.

**8.1.3 Privremene/sezonske djelatnosti** (booking brodova, štandovi i sl.) bi trebale imati jednoobrazan dizajn prodajnog mjesta (štand, pult ili sl.). Dozvoljeni su u drugoj zoni. Ovisno o namjeni i djelatnosti može biti i nekoliko vrsta koje variraju u materijalima i veličini no cilj je standardizacija i tipizacija. Dizajn i smještaj trebaju odobriti nadležne službe.

**Odluke iz ovog elaborata ne isključuju obaveze koje proizlaze iz Zakona o gradnji, Zakona o prostornom uređenju, Zakona o zaštiti i očuvanju kulturnih dobara te drugih zakonskih i podzakonskih akata koje reguliraju gradnju, prostorno uređenje i zaštitu kulturnih dobara.**

Zahvati u prostoru za koje ne treba ishoditi posebne suglasnosti:

## **8.2 OBILJEŽAVANJE VELIČINE TERASE**

Veličina terase obilježava se zakovicom veličine 2x2 cm ili fi 2cm koja se buši u fugu u četiri krajnje točke terase. Ukoliko je terasa nepravilnog oblika buši se što manji broj zakovica u karakteristične pozicije (ali uvijek u fugu) koje određuju i definiraju oblik terase. Ukoliko se krajnja točka terase ne nalazi na mjestu fuge terase se definira zakovicom koja se buši u fugu na način da se terasa proširi za tih nekoliko centimetara do prve fuge. Maksimalni broj zakovica je 10.

## **8.3 DODATNA SIGNALIZACIJA SA IMENIMA TRGOVINA I UGOSTITELJSKIH OBJEKATA**

U I i II zoni moguće je na raskršćima ulica (na rubovima gradskog bloka) postaviti dodatnu signalizaciju sa nazivom trgovina/ugostiteljskih objekata koje se nalaze unutar tog gradskog bloka.

Signalizacija se radi na antracit (RAL 7016) ploči dimenzija 12 x 43 cm na kojoj se nalazi naziv i djelatnost trgovine/ugostiteljskog objekta u prljavo bijeloj boji (RAL 1013).

Veličina pojedinih slova za naziv objekta je 4 cm a za djelatnost je do 2 cm.

Svi natpisi se ispisuju isključivo fontom CORBEL REGULAR.

Natpisi se nalaze na jednom vertikalnom stupu visine do 2.1 metra.

Stup se buši u pod (u fugu gdje je to moguće) i realiziran je tako da se u slučaju promjene djelatnosti jednostavno zamjeni pločica sa nazivom trgovine/ugostiteljskog objekta odnosno djelatnosti koja se vrši u prostoru.

## **8.4 CITY LIGHT**

City Light plakati maksimalnih dimenzija: širina do 1.4m x visina do 2.6m x debljina do 0.4m dozvoljavaju se u II zoni. Postavljanje City Light plakata ne smije narušiti sigurnost ljudi i mora omogućiti nesmetan prolaz interventnih vozila.

## **8.5 MANIFESTACIJE PRIVREMENOG KARAKTERA**

Za manifestacije privremenog karaktera (eventi, sajmovi, koncerti, kulturna događanja, umjetničke intervencije i sl.) ne propisuju se nikakvi posebni uvjeti osim poštivanja uvjeta sigurnosti prometa, interventnog prometa te javnog reda i mira.

**Odluke iz ovog elaborata ne isključuju obaveze koje proizlaze iz Zakona o gradnji, Zakona o prostornom uređenju, Zakona o zaštiti i očuvanju kulturnih dobara te drugih zakonskih i podzakonskih akata koje reguliraju gradnju, prostorno uređenje i zaštitu kulturnih dobara.**

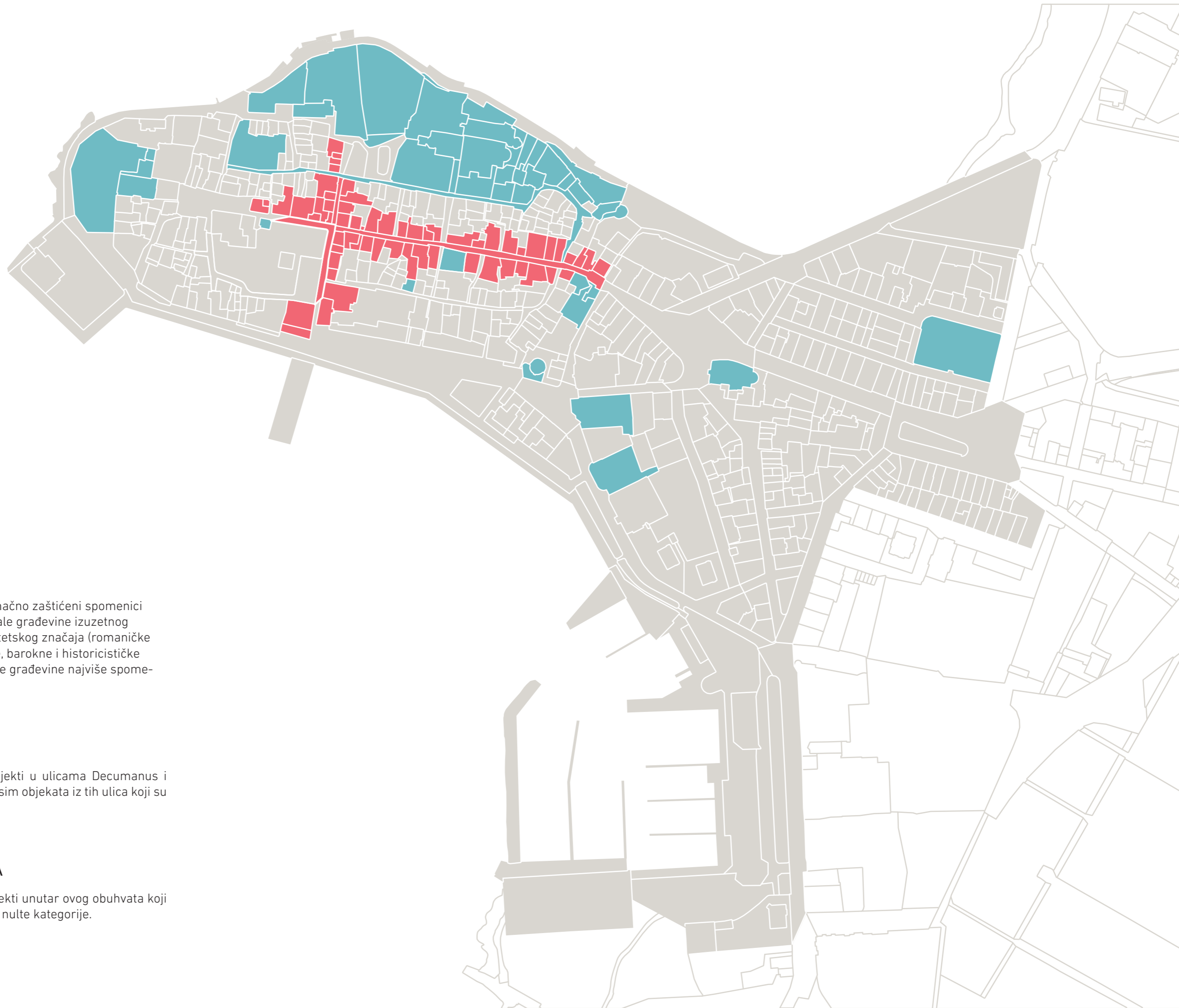
## **9. PROCEDURA ISHOĐENJA ODOBRENJA ZA POSTAVLJANJE ELEMENTA URBANE OPREME**

Pri postavljanju natpisa, oznaka, uređaja i svih elemenata urbane opreme na području registriranih kulturno-povijesnih cjelina primjenjuje se Zakon o zaštiti i očuvanju kulturnih dobara (NN 69/99,151/03, 157/03, 87/09, 88/10, 61/11, 25/12, 136/12, 157/13, 152/14, 98/15-Uredba, 44/17, 90/18) odnosno korisnici prostora dužni su ishoditi odobrenje nadležnog Konzervatorskog odjela za postavljanje.

Uz zahtjev za ishođenje odobrenja za postavljanje natpisa, oznaka, uređaja – bilo kojeg elementa urbane opreme – potrebno je dostaviti i idejno rješenje sa grafičkim prikazom planiranog zahvata koji se radi sukladno smjernicama ovog elaborata.

Idejno rješenje mora sadržavati:

- Fotografije postojećeg stanja
- Nacrt postojećeg stanja
- Nacrt novo planiranog stanja
- Tehnički opis namjeravanog zahvata



**NULTA ZONA**

tu spadaju pojedinačno zaštićeni spomenici kulture te sve ostale građevine izuzetnog povijesnog i/ili estetskog značaja (romaničke građevine, gotičke, barokne i historicističke građevine te ostale građevine najviše spomeničke vrijednosti).

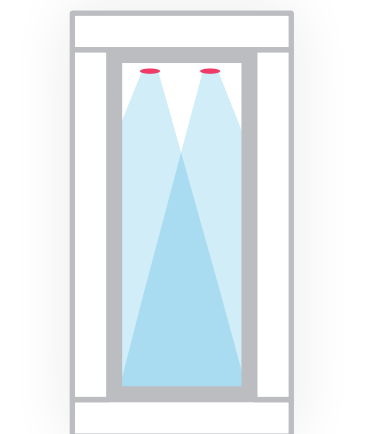
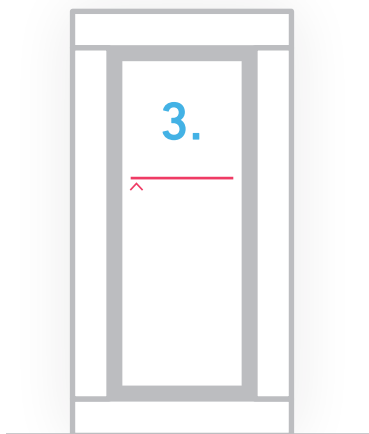
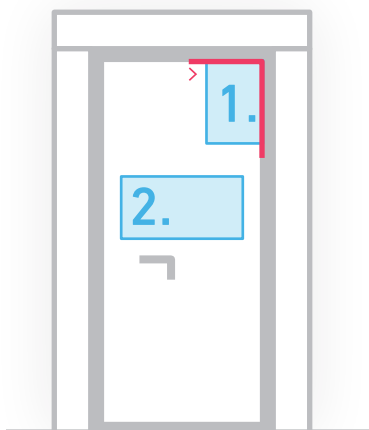
**PRVA ZONA**

tu spadaju svi objekti u ulicama Decumanus i Cardo Maximus, osim objekata iz tih ulica koji su u nultoj kategoriji.

**DRUGA ZONA**

tu spadaju svi objekti unutar ovog obuhvata koji nisu unutar prve i nulte kategorije.

# NULTA ZONA



## NATPISI

- 1.** **Visina:** 30 cm **Širina:** 20cm  
**Pozicija:** Natpis se pozicionira na ulaznim vratima u gornjem kutu vrata suprotno od smjera otvaranja.  
**Izvedba :** Na natpisu se nalazi ime tvrtke te ostale zakonom propisane informacije. Natpis se radi naljepnicom sa bijelim slovima koja se aplicira na staklenu površinu.  
**Font:** Natpis se ispisuje isključivo fontom "CORBEL REGULAR" veličine slova 2cm sa poravnanjem na lijevu ili desnu stranu.
- 2.** **Visina:** 20 cm  
**Pozicija:** Natpis se pozicionira centriran na ulaznim vratima.  
**Izvedba:** Natpis se radi naljepnicom sa bijelim slovima koja se aplicira na staklenu površinu. Na natpisu se nalazi radno vrijeme te informacije o pauzama.  
**Font:** Natpis se ispisuje isključivo fontom "CORBEL REGULAR" veličine slova 3cm.
- 3.** **Visina:** 30 cm  
**Pozicija:** Natpis se pozicionira u gornjoj trećini izloga staklene površine sa odmakom od ruba većim od 10 cm.  
**Izvedba:** Natpis se radi bijelim pojedinačnim slovima max 3 cm debljine aplicirano na staklenu površinu.

## RASVJETA

Rasvjeta se rješava unutar izloga. Postav 2 rasvjetna tijela pri vrhu izloga, ne bočno. Rasvjetna tijela moraju biti u boji **3500 Kelvina** i maksimalno pojedinačne snage do **300 LUX-a**

## TENDE

Obzirom da je ovo zona najznačajnijih objekata u gradu Poreču svako zadiranje u strukturu i integritet spomenika je neprihvatljivo. Na objektima koji su klasificirani kao nulta kategorija nije moguće postaviti nikakve tende.

# PRVA ZONA

## TENDE

Tende moraju biti jednobojne.

Hvataju se na prozorski okvir / stolariju.

Tende se ne hvataju na kamene dovratnike i nadvratnike (erte) ili bilo koji dio fasade već isključivo na prozorski okvir.

Maksimalni izbačaj tende do **80 cm**.

Mantovana do maksimalno **20 cm**.

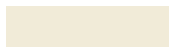
Mantovana isključivo ravna.

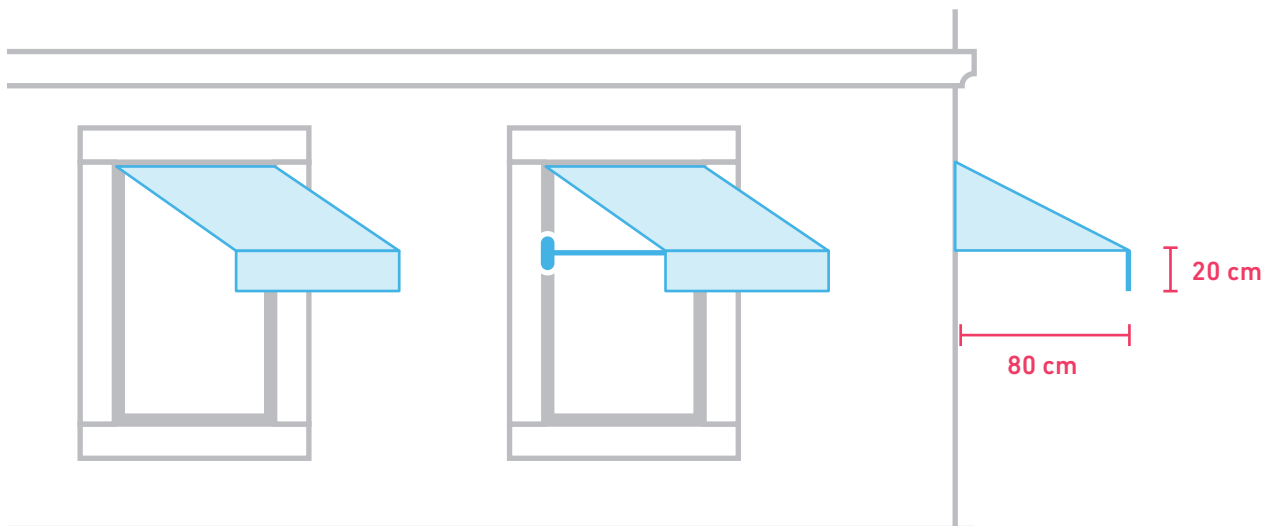
Kupolaste ili sl. tende se ne dozvoljavaju.

## UGOSTITELJSTVO

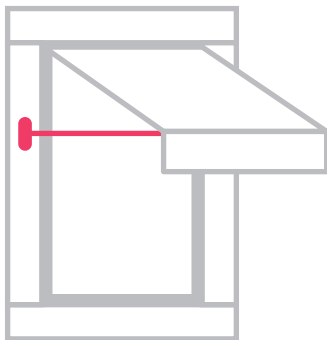
 RAL 3004

## SVE OSTALE DJELATNOSTI

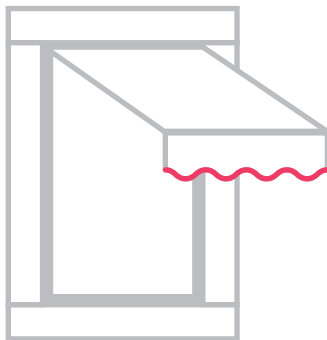
 RAL 1013



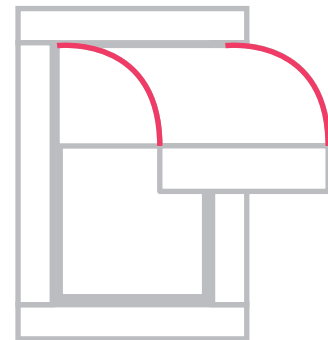
✘



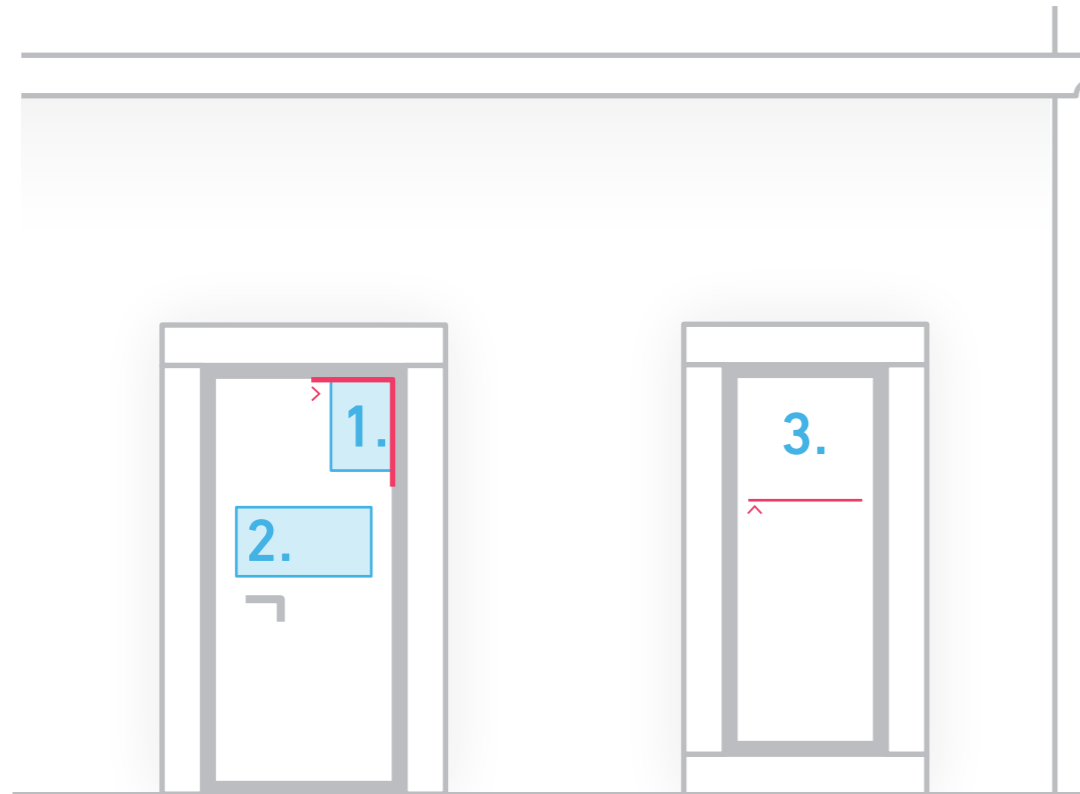
✘



✘

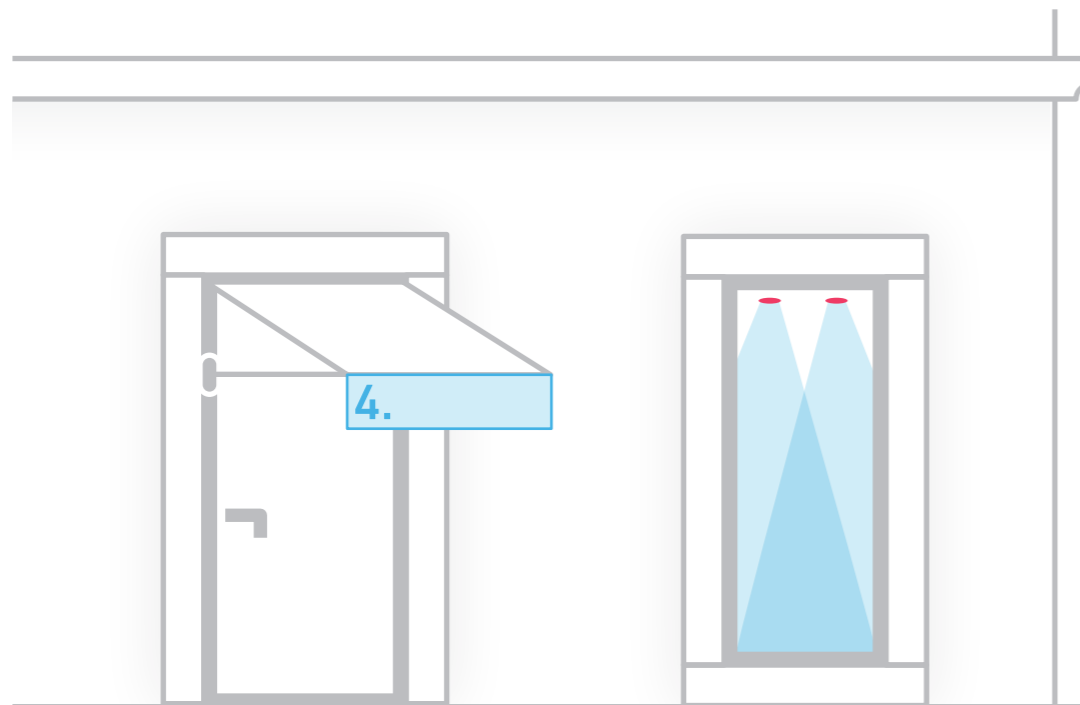


## PRVA ZONA



### NATPISI

- 1. Visina:** 30 cm  
**Širina:** 20cm  
**Pozicija:** Natpis se pozicionira na ulaznim vratima u gornjem kutu vrata suprotno od smjera otvaranja.  
**Izvedba:** Na natpisu se nalazi ime tvrtke te ostale zakonom propisane informacije.  
Natpis se radi naljepnicom sa bijelim slovima koja se aplicira na staklenu površinu.  
**Font:** Natpis se ispisuje isključivo fontom "CORBEL REGULAR" veličine slova 2cm sa poravnanjem na lijevu ili desnu stranu.
- 2. Visina:** 20 cm  
**Pozicija:** Natpis se pozicionira centriran na ulaznim vratima.  
**Izvedba:** Natpis se radi naljepnicom sa bijelim pojedinačnim slovima koja se aplicira na staklenu površinu.  
Na natpisu se nalazi radno vrijeme te informacije o pauzama.  
**Font:** Natpis se ispisuje isključivo fontom "CORBEL REGULAR" veličine slova 3cm.
- 3. Visina:** 30 cm  
**Pozicija:** Natpis se pozicionira u gornjoj trećini izloga staklene površine sa odmakom od ruba većim od 10 cm.  
**Izvedba:** Natpis se radi bijelim pojedinačnim slovima max 3 cm debljine aplicirano na staklenu površinu.
- 4. Visina:** 20 cm  
**Pozicija:** Natpis se pozicionira na sredini mantovane sa poravnanjem na lijevo.  
**Izvedba:** Natpis se radi sa antracit (**RAL 7016**) ili prljavo bijelim (**RAL 1013**) slovima; ovisno o podlozi – ako je podloga svijetla onda su slova tamna i obrnuto ako je pozadina tamna slova su svijetla.  
U tom slučaju ne dozvoljava se i natpis na staklu (**3**)  
**Font:** Natpis se ispisuje isključivo fontom "CORBEL REGULAR" veličine slova 20cm.

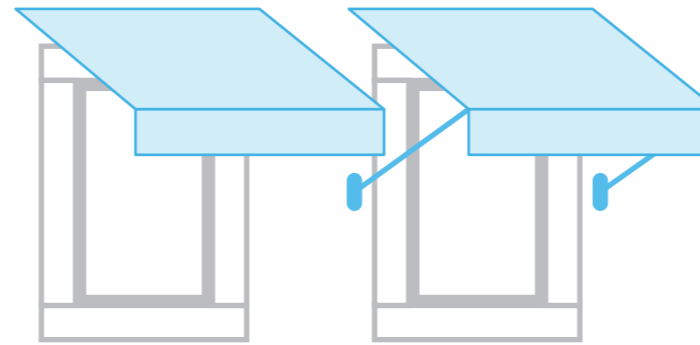
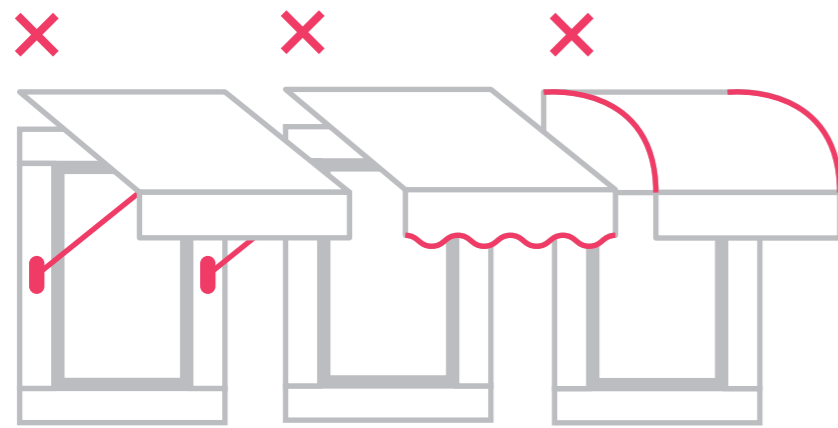


### RASVJETA

Rasvjeta se rješava unutar izloga. Postav 2 rasvjetna tijela pri vrhu izloga, ne bočno. Rasvjetna tijela moraju biti u boji **3500 Kelvina** i maksimalno pojedinačne snage od **300 LUX-a**.



## DRUGA ZONA



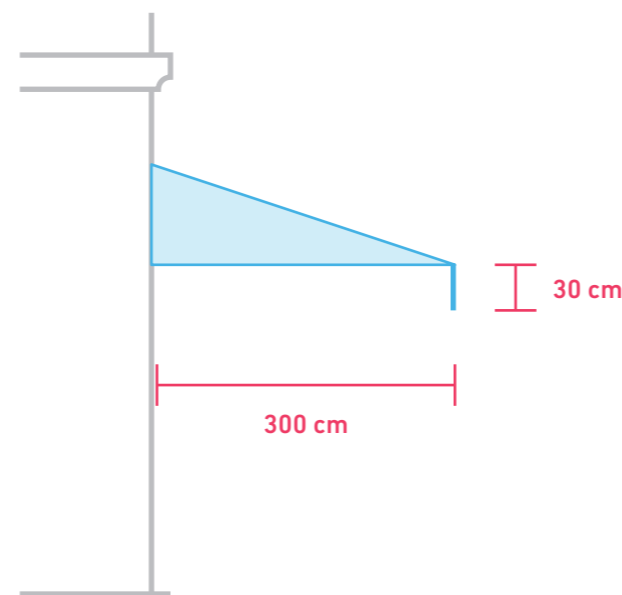
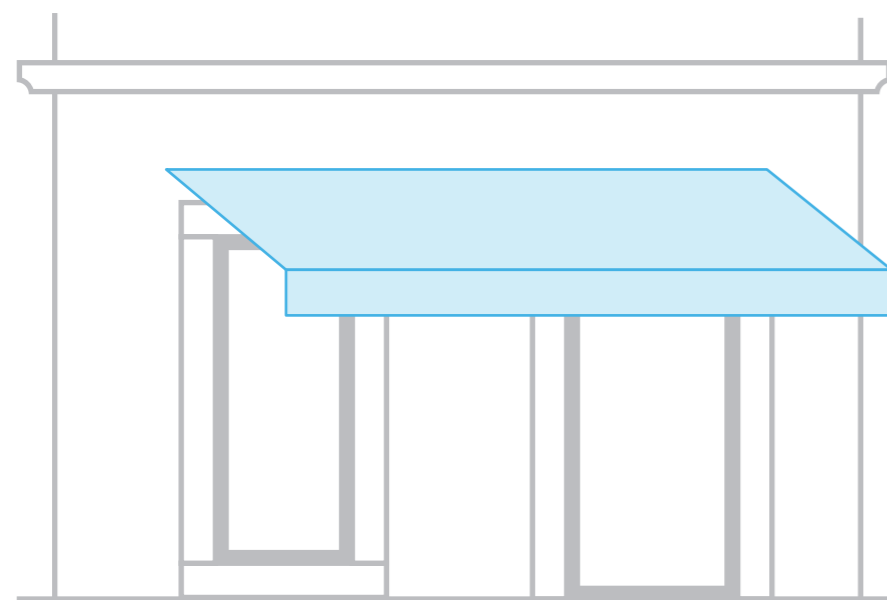
### TENDE

Tende se realiziraju kao ravne tende i obavezna je mantovana sa ravnim završetkom.

Tende moraju biti jednobojne.

Pri montaži **ne** hvataju se na kamene dovratnike i nadvratnike (erte) već na dio fasade.

Tende se postavljaju **do 40 cm** iznad nadvratnika izloga/ulaza ali svakako ispod razine ploče prvog kata.



### UGOSTITELJSTVO

Tendu je moguće realizirati iznad cijele širine i dužine terase.

Maksimalni izbačaj tende do **3 metra**.

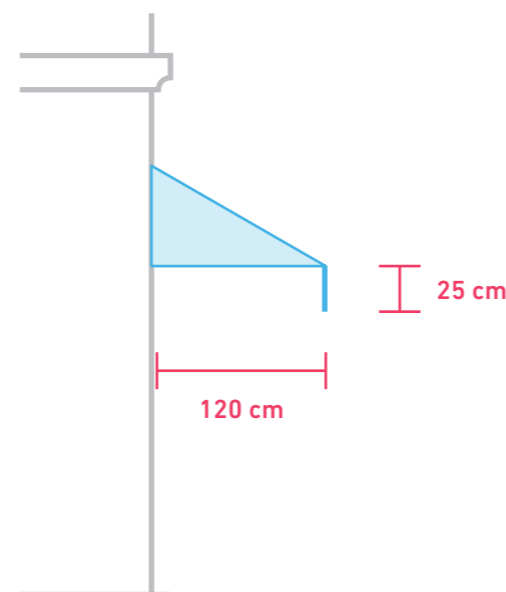
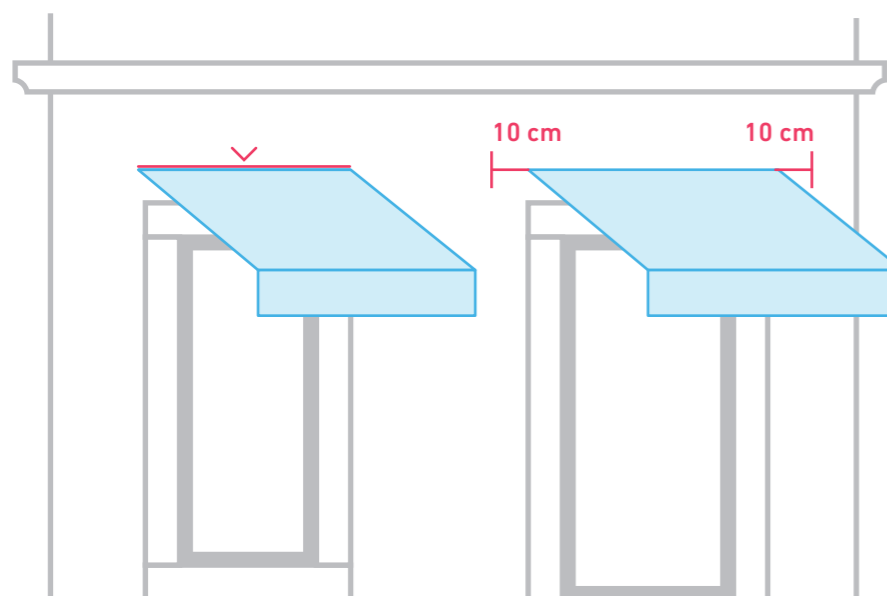
Ako terasa prelazi širinu od 3 metra taj dio zaštititi pokretnim suncobranima koji su u istoj boji kao i tenda.

Mantovana do maksimalno 30 cm, slova do 20 cm.

Preporuka je da crvena bordo boja bude boja koja će se koristiti na objektima ugostiteljske djelatnosti



RAL 3004



### SVE OSTALE DJELATNOSTI

Tendu je moguće realizirati iznad izloga i ulaza u objekt.

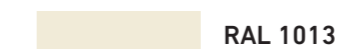
Svaki ulaz i izlog ima svoju tendu, ne dozvoljava se tenda cijelom dužinom objekta.

Tenda može biti do **10 cm** duža od širine ulaza/izloga sa svake strane.

Maksimalni izbačaj tende do **120 cm**.

Mantovana do maksimalno 25 cm, slova do 20 cm.

Preporuka je da tende na ostalim djelatnostima budu izvedene u jednoj od slijedećih tonova



RAL 1013



RAL 7016

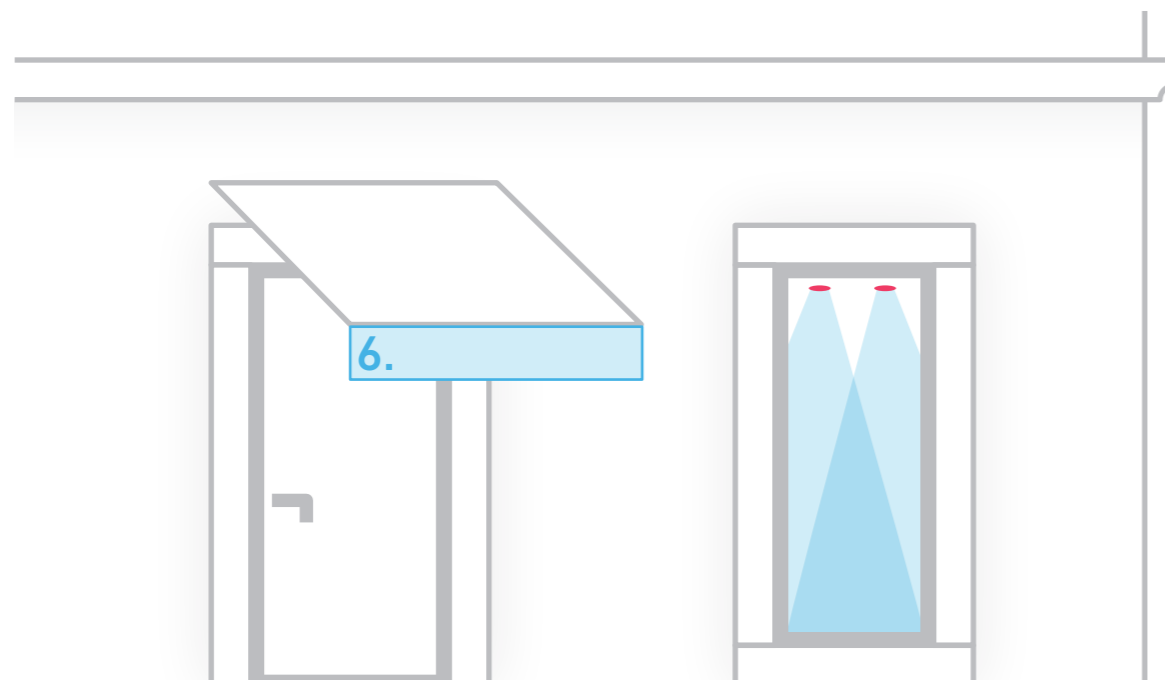
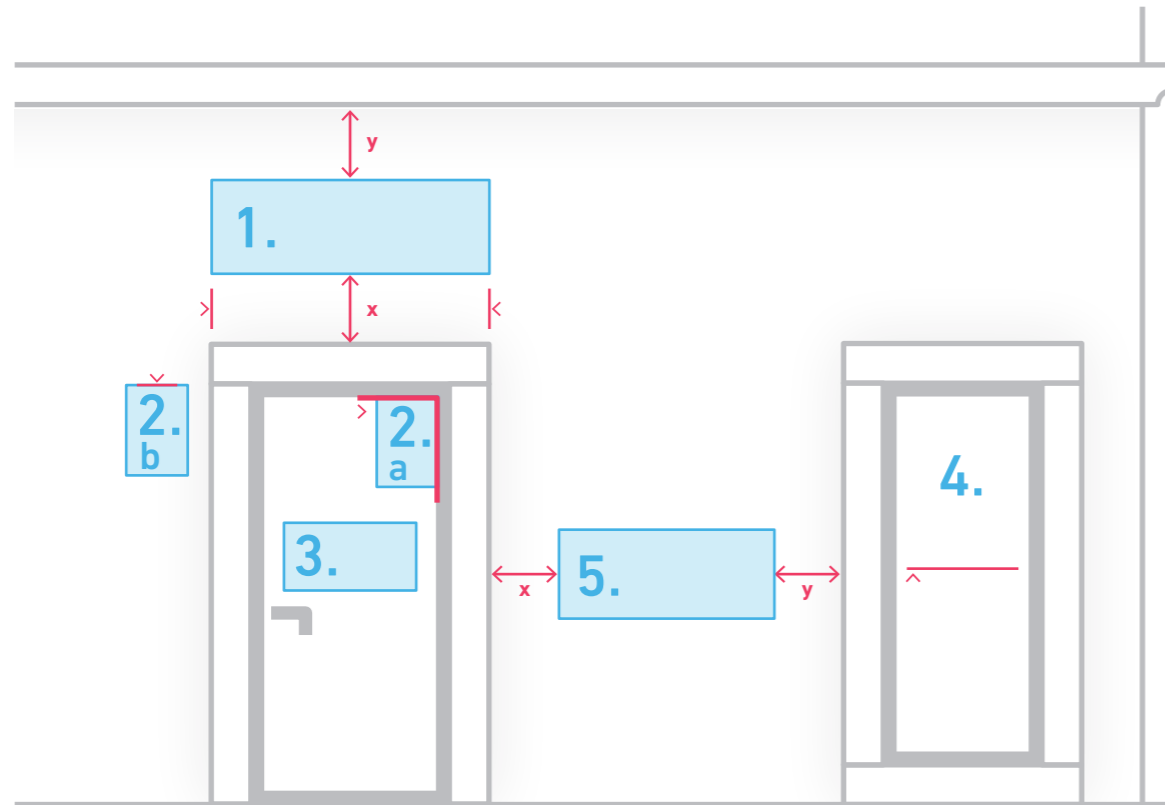
## DRUGA ZONA

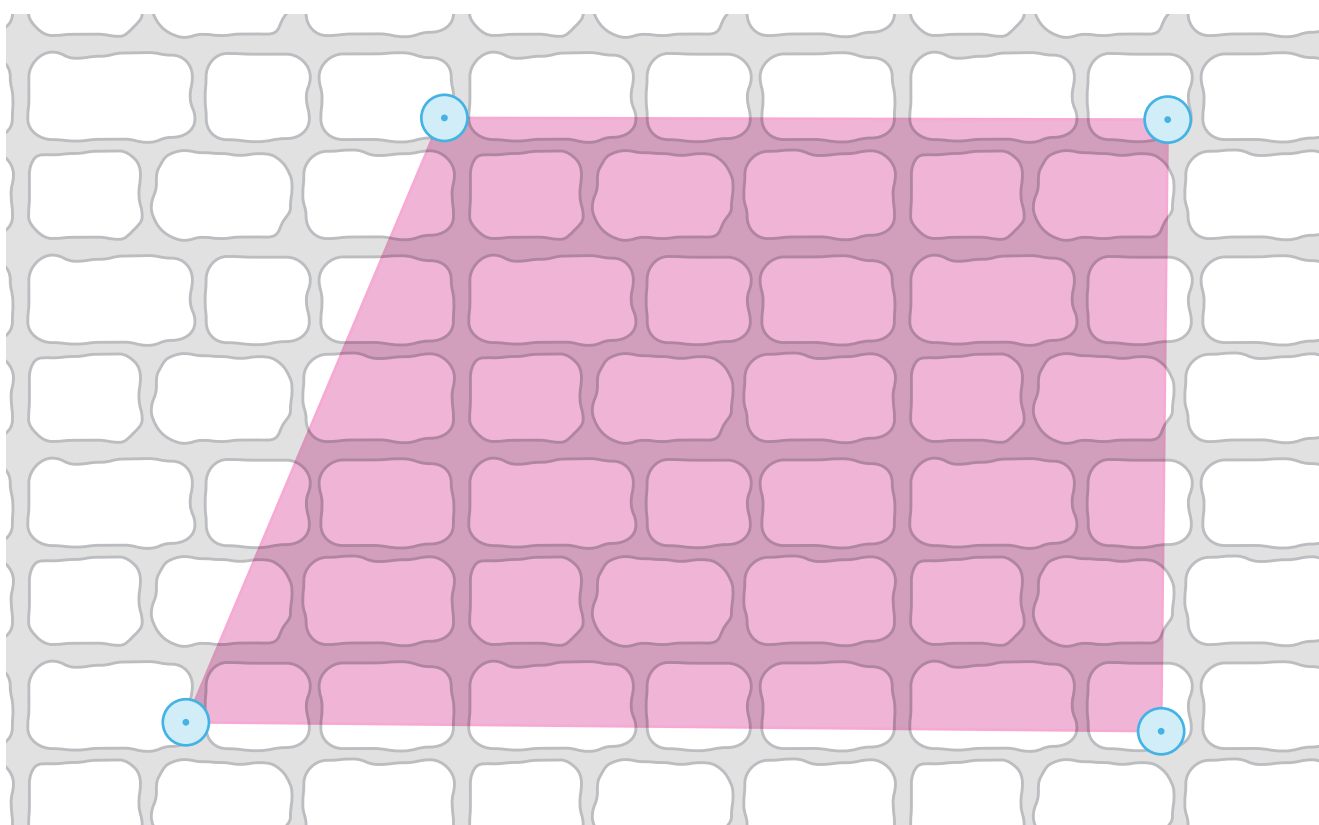
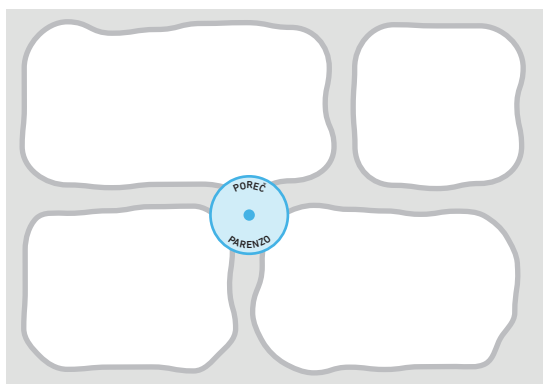
### NATPISI

- 1. Visina:** max 30 cm  
**Širina:** Natpis ne smije prelaziti širinu nadvratnika (erta) ulaza  
**Pozicija:** Natpis se pozicionira tako da bude jednake udaljenosti od nadvratnika (erte) i gornjeg elementa ( vijenac, prozor, balkon...) ( $x=y$ ). U slučaju da je udaljenost od gornjeg elementa ( $y$ ) veća od 30cm napis se pozicionira 10 cm od nadvratnika.  
**Izvedba:** Natpis se radi sa antracit (**RAL 7016**) ili prljavo bijelim (**RAL 1013**) slovima; ovisno o podlozi – ako je podloga svijetla onda su slova tamna i obrnuto ako je pozadina tamna slova su svijetla.
- 2. Visina:** 30 cm  
**Širina:** 20cm  
**Pozicija:** Natpis se pozicionira na ulaznim vratima u **a** ili **b** varijanti:  
**a**) u gornjem kutu vrata suprotno od smjera otvaranja  
**b**) sa lijeve strane ulaza. gornji rub pločice mora biti poravnat sa gornjim rubom ulaznih vrata.  
**Izvedba :** Na natpisu se nalazi ime tvrtke te ostale zakonom propisane informacije.  
Natpis se radi:  
**a**) naljepnicom sa bijelim slovima koja se aplicira na staklenu površinu.  
**b**) pločica antracit boje sa bijelim slovima/ pločica bijele boje sa antracit slovima  
**Font:** Natpis se ispisuje isključivo fontom "CORBEL REGULAR" veličine slova 2cm sa poravnanjem na lijevu ili desnu stranu.
- 3. Visina:** 20 cm  
**Pozicija:** Natpis se pozicionira centriran na ulaznim vratima.  
**Izvedba:** Natpis se radi naljepnicom sa bijelim pojedinačnim slovima koja se aplicira na staklenu površinu.  
Na natpisu se nalazi radno vrijeme te informacije o pauzama.  
**Font:** Natpis se ispisuje isključivo fontom "CORBEL REGULAR" veličine slova 3cm.
- 4. Visina:** 30 cm  
**Pozicija:** Natpis se pozicionira u gornjoj polovici izloga staklene površine sa odmakom od ruba većim od 10 cm.  
**Izvedba:** Natpis se radi bijelim pojedinačnim slovima max 3 cm debljine aplicirano na staklenu površinu.
- 5. Visina:** 30 cm  
**Širina:** max 100cm  
**Pozicija:** Ukoliko je razmak između izloga i ulaza u objekt veći od 1.5 metra može se realizirati natpis između ulaza u objekt i izloga ( $x=y$ ). U tom slučaju ne dozvoljava se i natpis iznad ulaza u objekt. (1)  
**Izvedba:** Natpis se radi sa antracit (**RAL 7016**) ili prljavo bijelim (**RAL 1013**) slovima; ovisno o podlozi – ako je podloga svijetla onda su slova tamna i obrnuto ako je pozadina tamna slova su svijetla.
- 6. Visina:** 20 cm  
**Pozicija:** Natpis se pozicionira na sredini mantovane sa poravnanjem na lijevo.  
**Izvedba:** Natpis se radi sa antracit (**RAL 7016**) ili prljavo bijelim (**RAL 1013**); ovisno o podlozi – ako je podloga svijetla onda su slova tamna i obrnuto ako je pozadina tamna slova su svijetla. U slučaju aplikacije ne dozvoljava se i natpis iznad ulaza u prostoriju. (1)  
**Font:** Natpis se ispisuje isključivo fontom "CORBEL REGULAR" veličine slova 20cm.

### RASVJETA

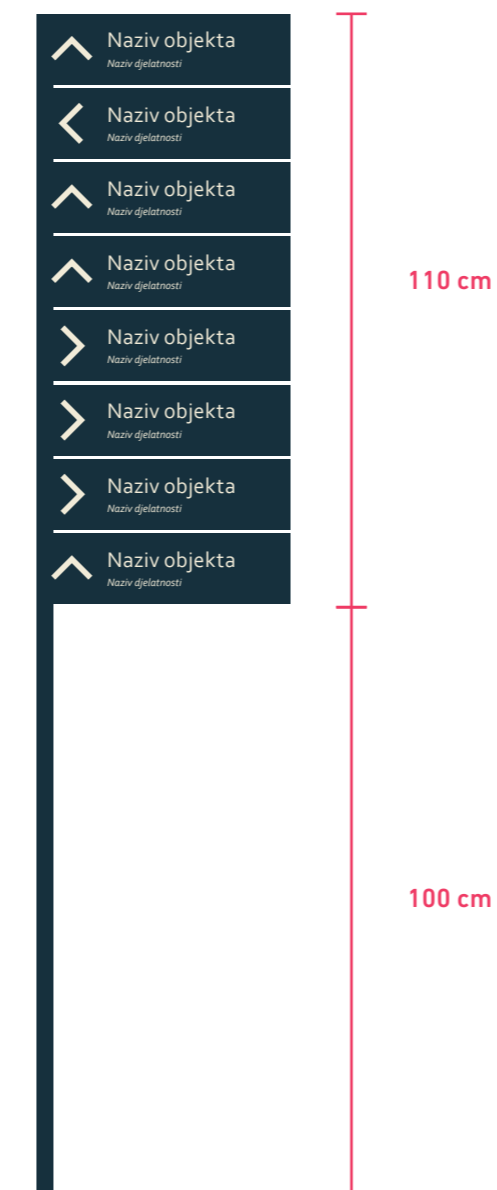
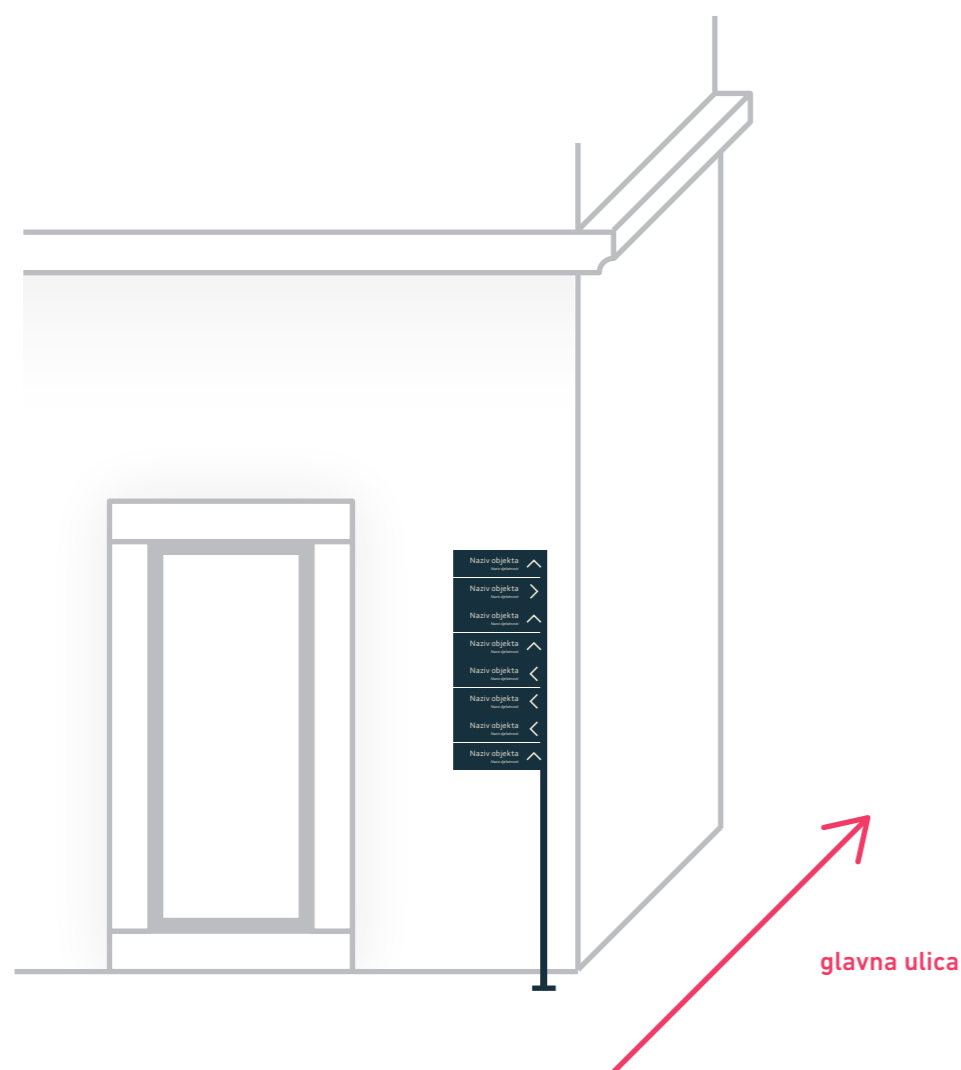
Rasvjeta se rješava unutar izloga. Postav 2 rasvjetna tijela pri vrhu izloga, ne bočno. Rasvjetna tijela moraju biti u boji **3500 Kelvina** i maksimalno pojedinačne snage do **300 LUX-a**





## OBILJEŽAVANJE VELIČINE TERASE

Veličina terase obilježava se zakovicom veličine 2x2 cm ili fi 2cm koja se buši u fugu u četiri krajnje točke terase. Ukoliko je terasa nepravilnog oblika buši se što manji broj zakovica u karakteristične pozicije koje određuju i definiraju oblik terase. Maksimalni broj zakovica je 10.



### DODATNA SIGNALIZACIJA SA IMENIMA TRGOVINA I UGOSTITELJSKIH OBJEKATA

U I i II zoni moguće je na raskršćima ulica (na rubovima gradskog bloka) postaviti dodatnu signalizaciju sa nazivom trgovina/ugostiteljskih objekata koje se nalaze unutar tog gradskog bloka.

Signalizacija se radi na antracit (RAL 7016) ploči dimenzija 12 x 43 cm na kojoj se nalazi naziv i djelatnost trgovine/ugostiteljskog objekta u prljavo bijeloj boji (RAL 1013).

Veličina pojedinih slova za naziv objekta je 4 cm a za djelatnost je do 2 cm.

Svi natpisi se ispisuju isključivo fontom CORBEL REGULAR.

Natpisi se nalaze na jednom vertikalnom stupu visine do 2.1 metra.

Stup se buši u pod (u fugu gdje je to moguće) i realiziran je tako da se u slučaju promjene djelatnosti jednostavno zamjeni pločica sa nazivom trgovine/ugostiteljskog objekta odnosno djelatnosti koja se vrši u prostoru.